



Distribuidores para Serie Y y Multi-S

MODELO	TIPO DE KIT	Nº SALIDAS	DESCRIPCIÓN
CMY-Y62-G-E	Distribución	2	Derivación de la línea frigorífica de 2 salidas
CMY-Y64-G-E	Colector	4	Colector de línea frigorífica de 4 salidas
CMY-Y68-G-E	Colector	8	Colector de línea frigorífica de 8 salidas
MSDD-50AR-E	Distribución	2	Derivación para unir 2 Branch Box
CMY-Y102SS-G2	Distribución	2	Derivación de la línea frigorífica
CMY-Y102LS-G2	Distribución	2	Derivación de la línea frigorífica
CMY-Y202S-G2	Distribución	2	Derivación de la línea frigorífica
CMY-Y302S-G2	Distribución	2	Derivación de la línea frigorífica
CMY-Y104-G	Colector	4	Colector de línea frigorífica de 4 salidas
CMY-Y108-G	Colector	8	Colector de línea frigorífica de 8 salidas
CMY-Y1010-G	Colector	10	Colector de línea frigorífica de 10 salidas

Después de un colector no pueden instalarse derivaciones.

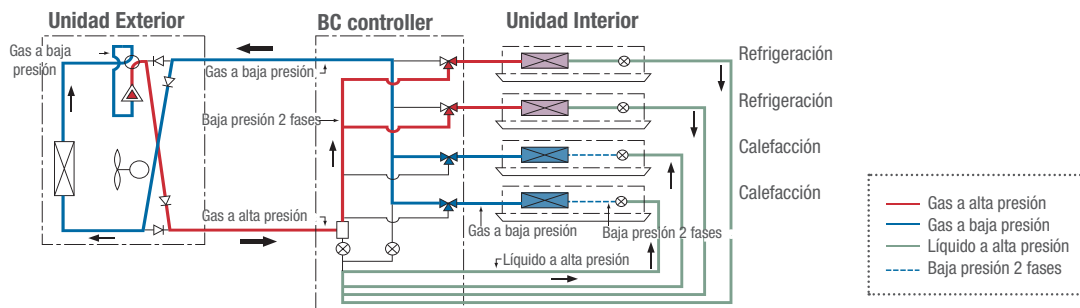
Controlador BC

CMB-P*G, CMB-P*GB/HB, CMB-P*V, CMB-P*V-JA/KA/KB

El secreto de los sistemas de recuperación de calor City Multi R2/WR2 reside en el Controlador BC. La unidad exterior envía por la tubería de alta presión una mezcla de líquido y gas que desemboca en el separador de fases contenido en el BC. Desde este separador se distribuye líquido o gas a alta presión a cada unidad interior según lo que ésta demande. Así se evita necesitar un tubo para líquido, otro para gas y otro de baja presión como pasa con el resto de fabricantes.



Esquema Sistema BC




BC Individual - CMB-P*V-J

MODELO		CMB-P104V-J	CMB-P106V-J	CMB-P108V-J	CMB-P1012V-J	CMB-P1016V-J
Número de salidas		4	6	8	12	16
Alimentación	Fases, V/Hz	1, 220~240V/50-60Hz	1, 220~240V/50-60Hz	1, 220~240V/50-60Hz	1, 220~240V/50-60Hz	1, 220~240V/50-60Hz
Consumo	Refrigeración / Calefacción	kW 0,067 / 0,03	0,097 / 0,045	0,127 / 0,06	0,186 / 0,09	0,246 / 0,119
Intensidad	A	0,31 / 0,14	0,45 / 0,21	0,58 / 0,28	0,85 / 0,42	1,12 / 0,55
Capacidad conectable a una salida*		Modelo P80 o inferior.	Modelo P80 o inferior.	Modelo P80 o inferior.	Modelo P80 o inferior.	Modelo P80 o inferior.
Unidad exterior conectable		U.ext R2/WR2 ≤ P350	U.ext R2/WR2 ≤ P350	U.ext R2/WR2 ≤ P350	U.ext R2/WR2 ≤ P350	U.ext R2/WR2 ≤ P350
Dimensiones (Ancho x Alto x Fondo)	mm	596 x 246 x 495	596 x 246 x 495	596 x 246 x 495	911 x 246 x 639	1.135 x 246 x 639
Diámetros conexiones frigoríficas	Hacia Ud. Exterior (Alta/Baja)					
	Ext. = P200	mm 15,88 / 19,05	15,88 / 19,05	15,88 / 19,05	15,88 / 19,05	15,88 / 19,05
	Ext. = P250, P300	mm 19,05 / 22,20	19,05 / 22,20	19,05 / 22,20	19,05 / 22,20	19,05 / 22,20
	Ext. = P350**	mm 19,05 (22,2 *) / 28,58	19,05 (22,2 *) / 28,58	19,05 (22,2 *) / 28,58	19,05 (22,2 *) / 28,58	19,05 (22,2 *) / 28,58
	Int. ≤ 50	mm 6,35 / 12,70	6,35 / 12,70	6,35 / 12,70	6,35 / 12,70	6,35 / 12,70
	Hacia Ud. Interior (Líquido/Gas)					
P63 < Int. ≤ P140	mm 9,52 / 15,88	9,52 / 15,88	9,52 / 15,88	9,52 / 15,88	9,52 / 15,88	
P200	mm 9,52 / 19,05	9,52 / 19,05	9,52 / 19,05	9,52 / 19,05	9,52 / 19,05	
P250	mm 9,52 / 22,2	9,52 / 22,2	9,52 / 22,2	9,52 / 22,2	9,52 / 22,2	
Nivel Sonoro (Si U.ext = P200)	dB(A)	38	38	38	38	38
Potencia sonora (Si U.ext = P200)	dB(A)	56	56	56	56	56
Tubo de drenaje	mm	O.D. 32	O.D. 32	O.D. 32	O.D. 32	O.D. 32
Peso neto	kg	23	27	31	46	56

Principal CMB-P*V-JA/KA • Secundario CMB-P*V-KB

MODELO		CMB-P108V-JA	CMB-P1012V-JA	CMB-P1016V-JA	CMB-P1016V-KA	CMB-P104V-KB	CMB-P108V-KB
Tipo de BC		Principal				Secundario****	
Número de salidas		8	12	16	16	4	8
Alimentación	Fases, V/Hz	1, 220~240V/50-60Hz	1, 220~240V/50-60Hz	1, 220~240V/50-60Hz	1, 220~240V/50-60Hz	1, 220~240V/50-60Hz	1, 220~240V/50-60Hz
Consumo	Refrigeración / Calefacción	kW 0,127 / 0,06	0,186 / 0,09	0,246 / 0,119	0,246 / 0,119	0,06 / 0,03	0,119 / 0,06
Intensidad	Refrigeración / Calefacción	A 0,58 / 0,28	0,85 / 0,42	1,12 / 0,55	1,12 / 0,55	0,28 / 0,14	0,55 / 0,28
Capacidad conectable a una salida*		Modelo P80 o inferior.	Modelo P80 o inferior.	Modelo P80 o inferior.	Modelo P80 o inferior.	Modelo P80 o inferior.	Modelo P80 o inferior.
Unidad exterior conectable		U.ext R2/WR2 ≤ P900	U.ext R2/WR2 ≤ P900	U.ext R2/WR2 ≤ P900	U.ext R2/WR2 ≤ P1100	CMB-P-JA/KA	CMB-P-JA/KA
Dimensiones (Ancho x Alto x Fondo)	mm	911 x 246 x 639	1.135 x 246 x 639	1.135 x 246 x 639	1.135 x 246 x 639	596 x 246 x 495	596 x 246 x 495
Diámetros conexiones frigoríficas	Hacia Ud. Exterior (Alta/Baja)						
	Ext. = P200	mm 15,88 / 19,05	15,88 / 19,05	15,88 / 19,05	15,88 / 19,05	--	--
	Ext. = P250, P300	mm 19,05 / 22,20	19,05 / 22,20	19,05 / 22,20	19,05 / 22,20	--	--
	Ext. = P350**	mm 19,05(22,20) / 28,58	19,05(22,20) / 28,58	19,05(22,20) / 28,58	19,05(22,20) / 28,58	--	--
	P400 ≤ Ext ≤ P500	mm 22,20 / 28,58	22,20 / 28,58	22,20 / 28,58	22,20 / 28,58	--	--
	P550 ≤ Ext ≤ P600**	mm 22,20(28,58) / 28,58	22,20(28,58) / 28,58	22,20(28,58) / 28,58	22,20(28,58) / 28,58	--	--
	Ext. = P650	mm 28,58 / 28,58	28,58 / 28,58	28,58 / 28,58	28,58 / 28,58	--	--
	P700 ≤ Ext ≤ P800	mm 28,58 / 34,93	28,58 / 34,93	28,58 / 34,93	28,58 / 34,93	--	--
	P850 ≤ Ext ≤ P900	mm 28,58 / 41,28	28,58 / 41,28	28,58 / 41,28	28,58 / 41,28	--	--
	P900 ≤ Ext ≤ P1000	mm --	--	--	28,58 / 41,28	--	--
	P900 ≤ Ext ≤ P1000	mm --	--	--	34,93 / 41,28	--	--
	Int. ≤ 50	mm 6,35 / 12,70	6,35 / 12,70	6,35 / 12,70	6,35 / 12,70	6,35 / 12,70	6,35 / 12,70
	P63 < Int. ≤ P140	mm 9,52 / 15,88	9,52 / 15,88	9,52 / 15,88	9,52 / 15,88	9,52 / 15,88	9,52 / 15,88
	P200	mm 9,52 / 19,05	9,52 / 19,05	9,52 / 19,05	9,52 / 19,05	9,52 / 19,05	9,52 / 19,05
P250	mm 9,52 / 22,2	9,52 / 22,2	9,52 / 22,2	9,52 / 22,2	9,52 / 22,2	9,52 / 22,2	
Hacia otro BC*** (Alta/Baja/Liq.)	S Int. ≤ P200	mm 15,88 / 19,05 / 9,52	15,88 / 19,05 / 9,52	15,88 / 19,05 / 9,52	15,88 / 19,05 / 9,52	15,88 / 19,05 / 9,52	15,88 / 19,05 / 9,52
	P200 < S Int. ≤ P300	mm 19,05 / 22,20 / 9,52	19,05 / 22,20 / 9,52	19,05 / 22,20 / 9,52	19,05 / 22,20 / 9,52	19,05 / 22,20 / 9,52	19,05 / 22,20 / 9,52
	P300 < S Int. ≤ P350	mm 19,05 / 28,58 / 12,70	19,05 / 28,58 / 12,70	19,05 / 28,58 / 12,70	19,05 / 28,58 / 12,70	19,05 / 28,58 / 12,70	19,05 / 28,58 / 12,70
	P350 < S Int. ≤ P400	mm 22,20 / 28,58 / 12,70	22,20 / 28,58 / 12,70	22,20 / 28,58 / 12,70	22,20 / 28,58 / 12,70	22,20 / 28,58 / 12,70	22,20 / 28,58 / 12,70
	P400 < S Int. ≤ P600	mm 22,20 / 28,58 / 15,88	22,20 / 28,58 / 15,88	22,20 / 28,58 / 15,88	22,20 / 28,58 / 15,88	22,20 / 28,58 / 15,88	22,20 / 28,58 / 15,88
	P600 < S Int. ≤ P650	mm 28,58 / 28,58 / 15,88	28,58 / 28,58 / 15,88	28,58 / 28,58 / 15,88	28,58 / 28,58 / 15,88	28,58 / 28,58 / 15,88	28,58 / 28,58 / 15,88
	P650 < S Int. ≤ P800	mm 28,58 / 34,93 / 19,05	28,58 / 34,93 / 19,05	28,58 / 34,93 / 19,05	28,58 / 34,93 / 19,05	28,58 / 34,93 / 19,05	28,58 / 34,93 / 19,05
	P800 < S Int. ≤ P1000	mm 28,58 / 41,28 / 19,05	28,58 / 41,28 / 19,05	28,58 / 41,28 / 19,05	28,58 / 41,28 / 19,05	28,58 / 41,28 / 19,05	28,58 / 41,28 / 19,05
P1000 < S Int.	mm 34,93 / 41,28 / 19,05	34,93 / 41,28 / 19,05	34,93 / 41,28 / 19,05	34,93 / 41,28 / 19,05	34,93 / 41,28 / 19,05	34,93 / 41,28 / 19,05	
Nivel Sonoro (JA si U.ext=P250 / KA si U.ext=P300 / KB si U.ext=P200)	dB(A)	44	44	44	38	38	38
Potencia sonora (JA si U.ext=P250 / KA si U.ext=P300 / KB si U.ext=P200)	dB(A)	62	62	62	56	56	56
Tubo de drenaje		O.D. 32mm	O.D. 32mm	O.D. 32mm	O.D. 32mm	O.D. 32mm	O.D. 32mm
Peso neto	kg	45	55	63	65	21	28